

单螺杆泵维护手册



上海利工泵业有限公司
SHANGHAI LI GONG PUMPS CO.,LTD

单螺杆泵维护操作说明

1 装配/安装

1.1 安装工具/起吊设备

泵在装配与安装时不需要用特殊的工具

用户一定要检查利工偏心螺杆泵的尺寸和重量，以确定现有的起吊装置是否在装置是否在装置配泵时适用。

1.2 初始装配

1.2.1 开始装配之前的检查工作

1.2.1.1 位置

泵安装地点一定要和技术参数表中所描述的的场所相一致，位置的任何变化都要通过工厂的检查和确认。

1.2.1.2 空间要求

客户有责任决定空间的要求；同时应考虑以下因素：

- 泵的体积和重量
- 所需的运输和起吊设备
- 管路布局时，要有足够的空间能够拆卸转子（参阅 1.2.1.3 部分）
- 要有进行以下操作时的自由空间：

操作驱动装置

速度调节

读取显示器上的速度和压力

操作轴封缓冲液系统（如果已安装）

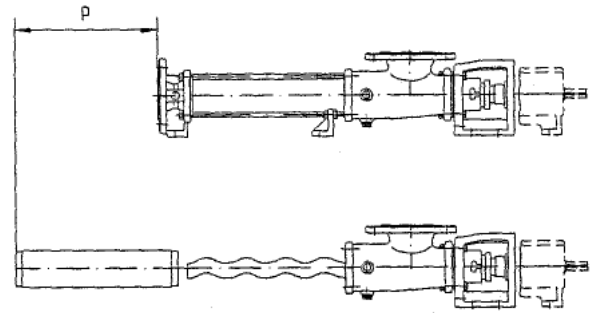
- 进行润滑时的空间/更换润滑剂的空间
- 拆卸机械保护装置，例如 V 型皮带或联轴器护罩。
- 操作安装工具时所需的空間，例如与墙壁之间有足够的距离。

1.2.1.3 定子的拆卸空间-P

必须预留更换定子的空间，所要求的空间”p” 参见操作说明书索引或所附的尺寸图纸。

注意

确保管路也可以在这个位置拆卸。



1.2.2 成套泵的安装

- 安装要和技术参数表中相一致。

只有在的技术参数表规范及相关图纸相一致的情况下，才允许进行泵的安装，位置上的任何变化都要通过工厂的检查和确认。

- 泵的无应力安装

此规则适用于有驱动装置和无驱动装置的泵，有底座的无底座的泵.安装在地基上其他的存在轴承支撑之装置的泵。任何不平坦的地方一定要用适当的支撑来校正。包括进出口管路。

- 驱动装置的正确放置

所有的驱动装置都已由工厂在出厂前校正并安装就绪。但是，在运输或安装时会发生偏移的情况。因此，要检查驱动装置的对齐和紧固情况，尤其要调整联轴器是否正确。

- 保护装置

在装配和安装工作结束时，应在相应位置安装上所有的安全和保护性装置并使其处于使用状态。



1.2.3 保护和控制设备

在技术参数表中提供了该设备的信息，有关装配的安装的说明，请查阅所附的制造商规范。

1.2.4 电机和变频器的电气连接

电器连接，不仅要和安装现场的安全规范相一致，而且要和制造商规范第一致，电源电压和频率一定要与铭牌上标明相一致。

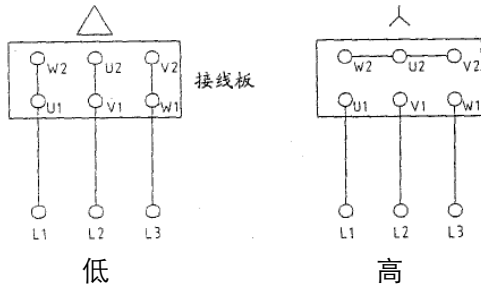
打开电机开关，DIRECT-ON-LINE

注意

转子和定子输送部件之间存在一定的过盈量，所以必须增加启动扭矩，这就意味着偏心螺杆泵的电机一定要直接闭合开关。作为规则，除非工厂作了特殊的联接布置，否则三角型联接的启动方式是不可能的。

鼠笼式三相电机

三角型联接 星型联接



电压（显示在铭牌上）

- 通过变频器调速

当偏心螺杆泵通过调频控制驱动装置启动时，可能会由于变频器不合适或设定错误而出现问题。因此，我们建议用户向我厂购买包括变频器在内的整个驱动装置，变频器可以在我公司公司的试台一起进行运行。

要保证用户提供的变频器性能和所附技术参表中指定的启动扭矩和运行功率相一致。

注意

有关电气联接和变频器与减速电机设定的详细内容。参阅所附文件。

1.2.5 吸入室和排出体法兰

有关偏心螺杆泵的安装位置。以及吸入室和排出体法兰标准，安装尺寸图，第 9 部分和技术参数表第 9 部分中有详细的说明。要随时观察在第 2.25 部分中所规定的旋转方向和介质流动方向。

1.2.5.2 确保管路无残留渣滓

注意

在启动泵之前，保证所有的管路中没有外来杂质，安装时产生的残渣（例如焊渣，螺栓、碎钢片等）会造成螺杆泵的损坏，而这种索赔是不会被接受的。

1.2.5.4 无应力安装

注意

需要和泵联接的管路和其他部件要做到无应力安装，应避免产生附加安装应力荷。

1.2.5.5 可选附件的液体连接装置

参阅技术参数表，可得到关于可选附件的信息（如果已安装）

2.工程数据

在操作说明书和技术参数表，中包括含有所有的技术规格和操作条件的细节

为保证给每台泵配套正确的文件，设备出厂编号要标注在

- 每份文件上的首页
- 操作说明书中的技术参数表一定要和设备出厂编号相匹配
- 泵的铭牌上

2.1.1 参阅润滑剂图第 3.2.2 部分

2.2 操作准备

6.2.1 轴承承

2.2.1.2 参阅制造商文件第 10 部分驱动轴承

2.2.2 轴密封

参阅文件 OMSEA 部分

2.2.3 确保吸入室进液通畅通，避免启动时干运行。

注意

在启动泵之前，通过吸入侧管线向泵内注入液体，从而可以在第一次转动时立即润滑输送部件。少量的液体就足以起到润滑作用。随后，泵靠其本身的自吸能力自动进料，即使吸入的液体中带有空气也不影响泵的运行。

2.2.4 电源/液压联接

所有的联接都列在所附的制造商文件部分中。



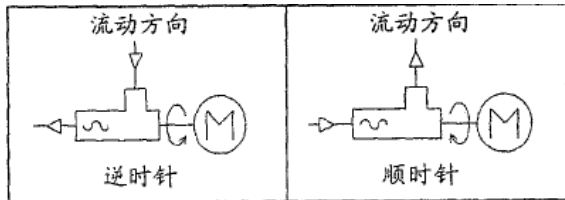
必须排除触电的危险。一定要在安装现场遵循正确的安全规章。



2.2.5

检查旋转方向

泵的运转方向决定了输送介质的流动方向。



在调试前，一定要检查泵的运转方向是否符合技术参数表规范和泵铭牌上标明运转方向的指示箭头。

2.3 控制和监测装置

在适用的情况下，请参阅相关文件。以作为调试的信息。

2.3.1 性能检验

任何可选的附件都要符合工厂或其他制造商说明书的性能检查，参阅制造商文件部分。

2.3.2 设定

除非已经在工厂完成了设定工作，否则就要依据附加的制造商规格书进行设定。要注意技术参数表上的操作说明书。

2.4 人员保护装置

机器一定要安装符合 DIN EN809 规范的机械保护装置。

- 一定要防止偶然性接触运转或工作的部件。
- 尽管如此，出于安全考虑，就要在任何时候都可以方便地检查轴封是否正常工作，只有在组件安装在旋转并光滑的轴上时，才有必要安置防护装置。
- 对于带有一个开口法兰/进料方斗的泵要安装一个符合 DIN EN 294 规范的合适的保护装置。
- 在安装现场一定要遵守国家特定的保护规章。在启动泵之前，检查所有保护装置是否可以发挥功能。泵的运转方向决定了输送介质的流动方向。

2.5 调试

2.5.1 初始启动/重新启动

注意

每一台单螺杆泵都是为特定操作条件而设计的。这些条件在技术参数表中都有说明。只有在操作条件符合技术参数表中的数据中的数据，才可进行调试。尽管螺杆泵的潜在用途并不局限于已指定的操作条件，但是原始条件的任何改变都要事先得到利工泵业的检查的认可。如果没有得到利工泵业的事先确认，而改变操作条件，那么就会失去在保修条款下的索赔权。

2.5.2 避免泵干运行

注意

泵的干运行会增大转子和定子之间的摩擦，很快会在定子的内表面产生过高的温度。过热会造成橡胶定子被烧毁而使泵无法输送物料。

因此，必须保证吸入室一侧总要有一定量的液体边续进泵。如果不能保证该设备有连续的进料，那么就有必要安装干运行保护器 TEX,这是一个可选的附件。

2.5.3 检查吸入室和排出体法兰处不会有过高压力。

2.5.3.1 保证泵在吸入口法兰处的不会有过高压力。

- 在设计上利工螺杆泵吸入室处的压力（进口压力）需符合技术技术参数表中的数表中的数据。不符合该压力可能导致故障和/或轴封或整个泵的损坏。
- 因此在技术参数表中有详细说明确的抽吸压力一定要得到保证。油触式压力计可作为适当的监测设备，以控制泵的运行或停止。

2.5.3.2

- 避免泵的排出口法兰处有过高压力

利工螺杆泵是根据正向位移原理进行工作的。由于出口侧阀门关闭，管路中高压损失或介质沉淀而造成压力过高，在这种情况下打开操作泵，会导致泵、驱动装置、管路，和/或下游设备的损坏。因此每一台偏心螺杆泵一定要有高压保护。带有旁路的安全阀或油触式压力计都可作为停泵的过压保护装置。

2.5.4 驱动装置

- 查阅附带的制商操作说明，以作为驱动装置调试的信息。

2.5.5 保证进出口管路畅通

注意

为保证不对泵造成损害，就要确保从入口到出口的整个管路畅通无阻，因此在启动泵之前，打开所有泵的进出口侧阀门。

2.6 调试

2.6.1 停泵

电源开关一定要关掉，并要防止偶然再次闭。遵循谨言该设备的安全规章。

2.6.2 未运行泵

泵和其他所有的辅助装置在静止状态下，一定要提供以下保护模式：

- 防止结冻
- 防止固体颗粒沉淀
- 防止与介质接触的部件受到腐蚀。

我们建议在泵停运状态下，最好清空管线和泵内的残留介质。在确认清洗排空后，泵要保管好。

2.6.3 泵的排空

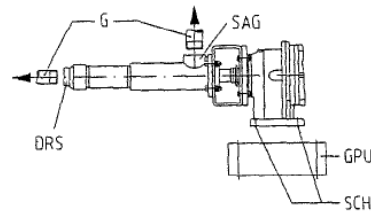
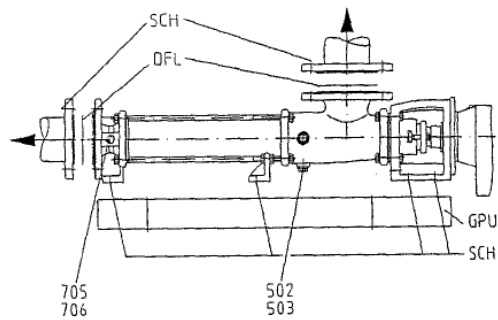
管路一定要在吸入口和排出口的一侧排空。打开密封塞（750）和（502），及密封（706）和（503），排干泵里的残液物。没有密封塞也要通过打开接头（SAG 和 drs）的方法排空。参阅技术参数表和相关说明（第 9 部分的剖面图可得到泵的设计信息）。介质残留物会在转子/定子腔中，并可能在泵运输或拆卸时流出。如果输送的介质是有腐蚀性和危险性的，那么就要在整个安装拆卸工作中穿戴上保护性的外套。



2.6.

泵的拆卸

- 拆下法兰螺栓（SCH）和法兰密封（DFL）或者没有底座（GPU）时，从而拆开管道。
- 把泵和底座一起拆下来，或者没有底座时，把泵的基础螺栓（sch）拆下来。
- 直联式的泵和带有直接安装法兰的驱动装置在拆卸时会变得不稳定。可以通过加固驱动装置的办法来恢复稳定性。



2.6.5

保管/贮存

在贮存之前泵一定要保管好。保管方法一定要和利工泵业的要求相一致。如果有任何要求，请和我们联系，并同时告知设备出厂编号（ckmm.no）。

维修保养

本操作规程适用利工泵业生产的 BN 型泵和 LG 系列, G 系列, RV 系列单螺杆泵

3. 维修的保养

目录

3.1 总则

3.2 维修和检查

3.3 拆卸

3.4 重新装配

第 3.3 和 3.4 部分中有关的剖面图的配件:

3.1 总则

任何泵的安全操作都应按照维修保养按照规程进行因此, 保养维修人员应了解和遵守这些操作规程。如没有按照这些操作规程而造成设备的损坏, 公司不承担这方面的任何责任。



3.2 维修保养和检查

3.2.1 润滑

3.2.1.1 转子和定子

转子和定子靠输送介质进行润滑。

3.2.1.2 轴密封

有关轴密封润滑的内容, 请查阅文件 om.sea 部分。

3.2.1.3 轴联接

销联接方向节中加入特种润滑油, 在预计的运行周期内进行润滑, 按照操作规程利工螺杆泵润滑油专门用在任何需要的维修工作方面。

注意

如使用任何其它牌子的润滑油, 而造成销联接万向节的提前损坏, 用户无权依据保修条款进行索赔。

3.2.1.4 泵/驱动装置轴承

有关驱动装置轴承的润滑在驱动装置操作规程中介绍了润滑规程。

3.2.2 润滑油注入墨 (注入液位)

3.2.3 传动装置和选购件

有关维修保养和检验规则, 参见附录部分。

3.2.4 操作管理

3.2.4.1 轴密封

见文件 omsea 部分。

3.2.4.2 选购件

维修服务电话:021-32276108

按文件规定部分的规定。

3.2.4.3 驱动装置

按文件的规定。

3.2.5 预防措施

为了避免因过长时间停泵所造成的工业损失, 利工泵业公司建议购买一套易损件和一套 O 型密封圈。具体见文件 om.wps.02 第 9 部分。

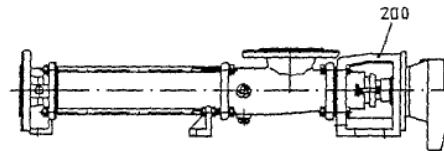
3.3 偏心螺杆泵的拆卸

拆卸和重新装配需要的工具, 请参阅文件 om.spt.01 部分。

定子 (601) 和转动部件可在现场更换。

转动部件即可作为整体 (RTE) (第 3.3.4 部分)。也可作为单个零部件 (point3.3.5) 进行拆卸。

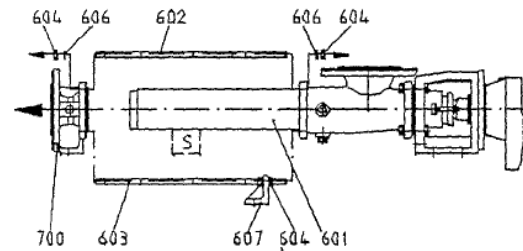
开始拆卸泵零件之前, 把泵固定在直联托架 (200) 上, 以防止泵翻倒或坠落。



3.3.1 排出体 (700) -拆卸

拆卸之前, 请阅读 3.2.3 部分

定子拆卸 (601) 前, 用支撑块 (S) 支撑, 防止坠落。



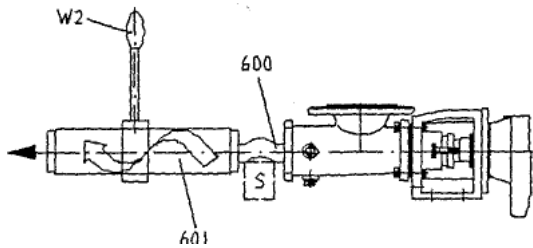
3.3.2 定子 (601) -拆卸

保养维修要点

定子拆卸是, 先用润滑剂 (软性或注体肥皂) 润滑定子内腔。这样拆卸极为方便。在移去排出口法兰 (700) 前, 把润滑剂注入排出口法兰侧转子和定子之间的空腔内。转子向顺时针方向 (见第 2.2.5 部分) 旋转几圈, 将润滑剂分布在定子内部表面, 这样可大大地降低了转子的定子之间的摩擦。

锁定驱动轴防止旋转。

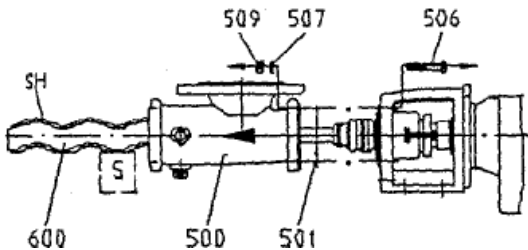
用工具 (w2/兄弟 9 部分) 拆卸定子 (601) 时, 以支撑块 (s) 支撑转子 (600), 以防坠落。



3.3.3

吸入室 (500) -拆卸

转子 (600) 用防护罩 (sh) 罩住, 并用支撑块 (S) 撑住, 以防坠落。

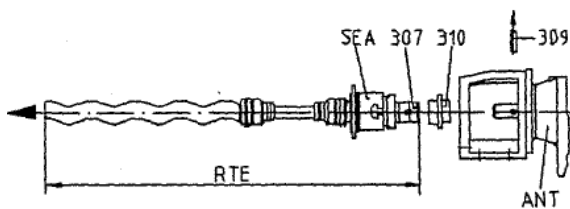


3.3.4 拆卸转动部件

注意

转动部件拆卸前, 应符合文件 omsea (轴密封拆卸) 中的要求。

- 拆去轴密封室函体 (SEA) 上的冲洗接头。
- 移开转动轴销护套 (310), 并以水平方向推出传动轴销 (309)。
- 从驱动装置 (ANT) 的输出轴取出转动部件 (RTE) /插入式传动轴 (307) 及轴封 (SEa)。有关拆卸使用的工具 (W10), 参阅第 9 部分。
- 有关从插入式传动轴 (307) 取下轴密封 (SET), 参阅文件 om.sea 第 9 部分。

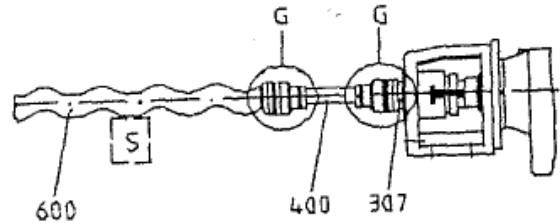


3.3.5 转动部件拆卸

维修服务电话:021-32276108

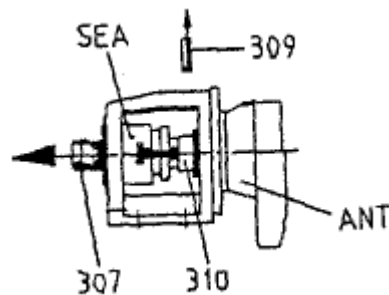
3.3.5.1 转子 (600), 联轴杆 (400)

按第 7.3.6 部分中的要求, 通过拆卸万向节 (G), 把转子 (600) 和联轴杆 (400) 从插入式传动轴 (307) 上卸下。



3.3.5.2 插入式传动轴

插入式传动轴 (307) 拆卸方法与其他转动部件 (RET) 相同, 见第 3.3.4 部分。



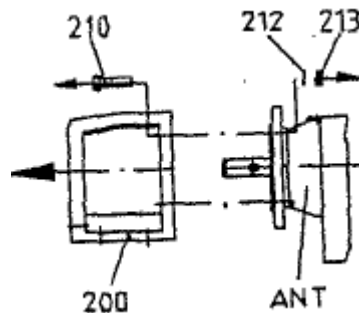
3.3.6 万向节拆卸

见文件 om.pjt.02e 第 1 部分。

3.3.7 轴密封

有关轴密封专卖店的内容, 见文件 om.set 部分

3.3.8 直联托架 (200) /驱动装置 (ant) -拆卸

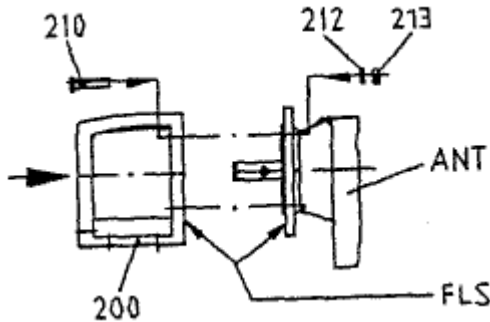


3.4 重新装置

重新装配开始前, 团紧直联托架 (200) 的基础固定螺栓这样就不会在重新装置驱动装置的泵零件时坠落。

3.4.1 直联托架 (200) /驱动装置 (ANT) -装配

清洁法兰连接面 (fls), 校对驱动装置 (ANT) 侧法兰和输出轴的直径及相关联接尺寸。

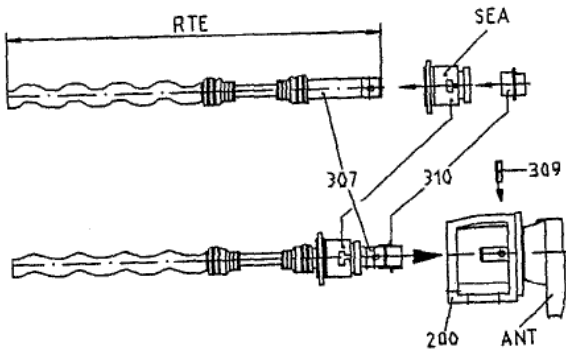


3.4.2 转动部分 (ret) -重新

转动部件 (RTE) 已按 om.pjt.02e 中的说明装配。

- 轴密封 (SEA) 安装至 插入式传动轴 (307) 上, 方法见 om.sea 部分中的说明。
- 先用润滑油 (见型号索引) 润滑传动轴销护套, 然后把转动轴销护套 (310) 滑入插入式传动轴 (370), 并观察传动轴销护套的装配位置, (见传动轴销护套的文字说明)。
- 在驱动装置 (ANT) 的输出轴上涂以润滑石墨油, 并在转动部件 (RET) 上滑动。以水平方向插入传动轴销 (309)。
- 传动轴销护套位置 (310)

传动轴销护套应安装在距直联托架 (200) 0.5mm 的地方。

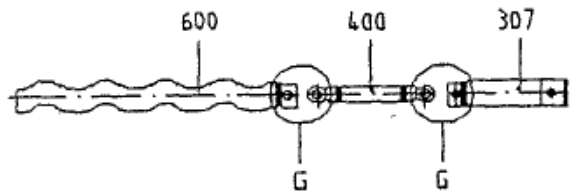


3.4.3

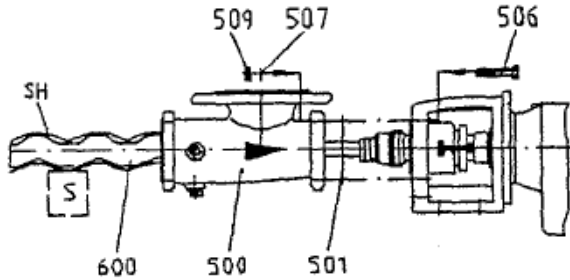
泵部件重新装配

主要准备事项;

按文件 om.pjt.02e 部分的说明, 准备转子 (600), 联轴杆 (400) 和插入式传动轴 (307) 方向节 (G)。

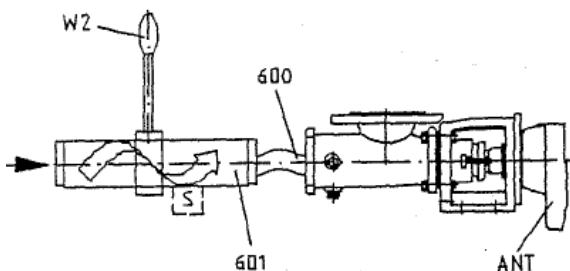


3.4.4 吸入室 (500), 吸入室密封垫 (501) - 重新装配转子 (600) 套以防护罩 (SH), 用支撑块 (s) 支撑。



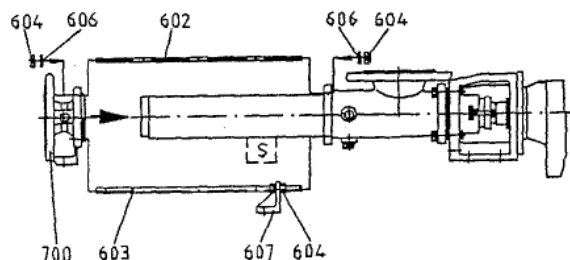
3.4.5 定子 (601) -装配/重新装配保养要点

- 先用润滑剂 (软性或液体肥皂) 润滑定子的内部表面, 这样装拆定子就十分方便, 排出口法兰 (700) 拆去前, 把润滑剂注入排出口法兰侧转子和定子之间的空腔内。
- 按顺时针方向 (见第 2.2.5 部分) 使转子旋转几圈, 使润滑剂分布在定子内部表面, 这样就会大大降低转子和定子之间的摩擦。
- 锁定驱动装置 (ant) 防止旋转, 使用工具 (W2) 以顺时针方向旋转定子 (601), 同时将其推至转子 (600) 上, 同时以支撑块 (S) 支撑定子。



3.4.6 排出体 (700) -装配

注意: 对称地拧紧拉杆 (602 和 603) 均匀对



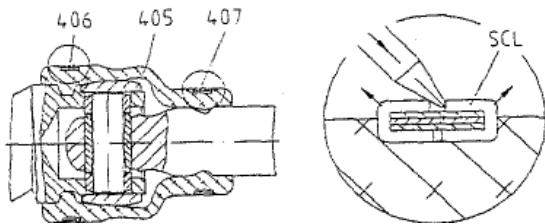
● 销式万向节装置

4 万向节拆卸

4.1 紧箍带 (406, 407) 和万向节护套 (405) 用金属锯锯开紧箍带 (406, 407) 即弹开, 带上护目镜。

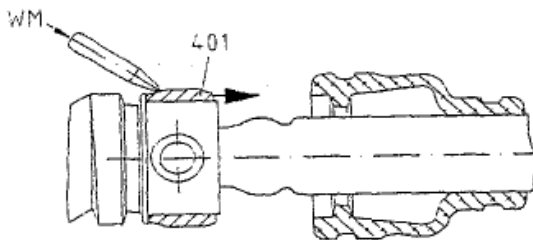


去掉紧带 (406, 407)。拉出万向节护套 (405)

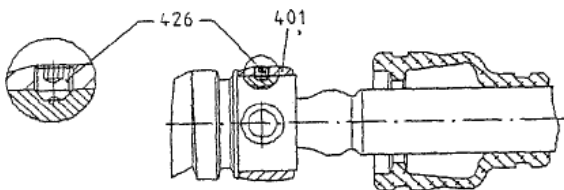


4.2 轴销护套 (401) -拆卸、

对于由硬质钢及工具钢或不锈钢制成的转子的插入式传动轴, 用工具/凿子 (wm) 向后敲开轴销护套。



对于合成材料制成的转子, 松开定位螺钉 (426)。



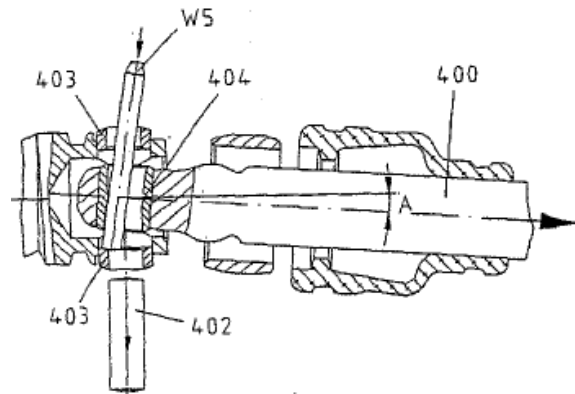
4.3

接头的分离

抽出联轴杆销 (402)。把联轴杆 (400) 放置于正确角度 (α), 并用工具 (w5, 见第 9 部分), 把两个万向节衬套向外敲出。这样联轴杆 (400) 松动。然后就可以取出了。

注意

为了保证接头正确发挥作用, 建议同时更换联轴杆轴销 (402), 万向节衬套 (403) 和联轴杆衬套 (404)

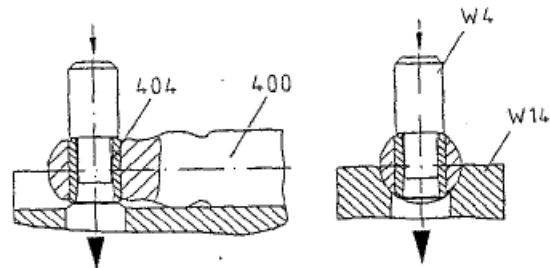


4.4

联轴杆衬套 (404) -拆卸

小心

- 为避免联轴杆衬套 (404) 重装错误, 我们建议使用联轴杆 (400), 因为该联轴杆衬套 (404) 已经预装。
- 联轴杆衬套 (404) 可以使用工具 (w4 和 w14/见第 9 部分), 从联轴杆中推出。



5 为重装准备主要部件

5.1 转子 (600) -为和万向节联接做准备

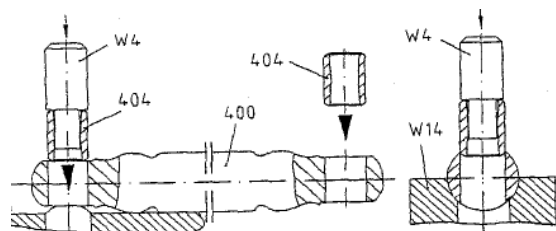
首先去除转子上的毛刺, 检查有无裂纹或者类似的缺陷, 然后清洁。

5.2 联轴杆 (400) -为和万向节联接做准备

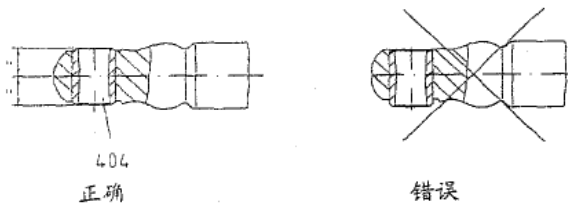
注意

为避免联轴杆衬套 (400) 重装错误, 我们建议使用联轴杆 (400), 因为该联轴衬套 (404) 已经预装。

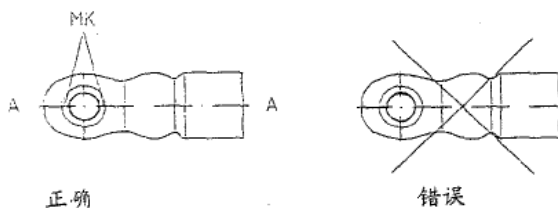
使用工具 (W4) 和 (W14)/见第 9 部分, 压入新的联轴杆衬套 (404)。



- 销式万向节装置
联轴杆衬套 (404) 定位



正确压入至中心位置
错误偏心压入结果接头断裂
在 A-A 轴线和 (MK) 上做标记凹槽
旋转允差 1.5 度



正确压入在 A-A 轴线位置
错误压入时会导致接头断裂
5.3 插入式传动轴 (307) - 为万向节联接准备
首先去除插入式传动轴 (307) 上的毛刺, 检查
有无裂纹或者类似的缺陷, 然后清洁。

6. 联接件-重新安装

注意

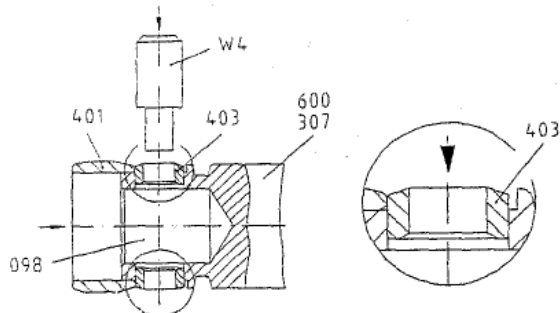
为了保证万向节正常发挥作用。建议同时
更换联轴杆轴销 (402), 万向节衬套 (403)
和联轴杆衬套 (404)

- 转子 (600) 和插入式转动轴 (307) 的接
头位置

用工具 (W4-见第 9 部分) 压入万向节衬套 (403)
到其长度 2/3 的位置

- 在接头的端部们置注入润滑油 (098), 参
阅特殊滑油的目录

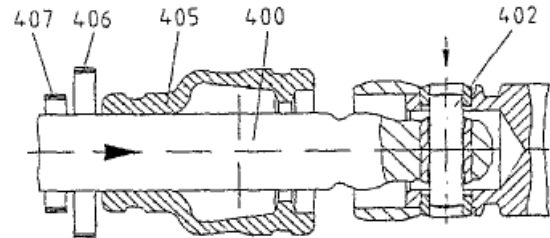
滑动销子护套 (401)



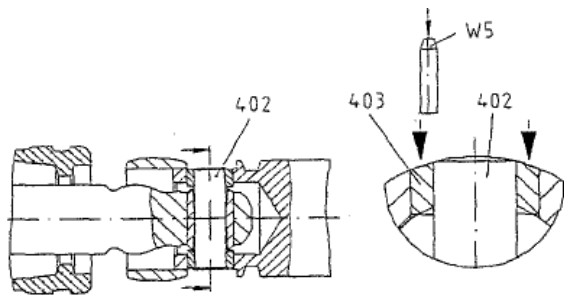
- 联轴杆
套上紧箍带 (406/407)

用润滑油 (098) 润滑万向节护套 (405)
的内表面 (参阅特殊润滑油的目录)。并使其滑
动。

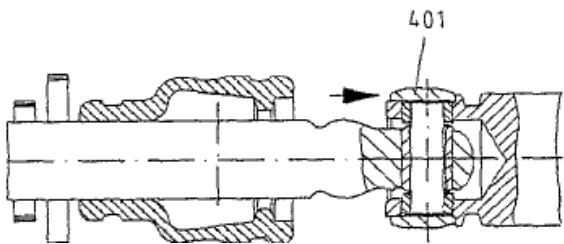
把联轴杆 (400) 推入联轴杆轴销 (402)



- 万向节衬套 (403)
用工具 (w5/见第 9 部分) 压入

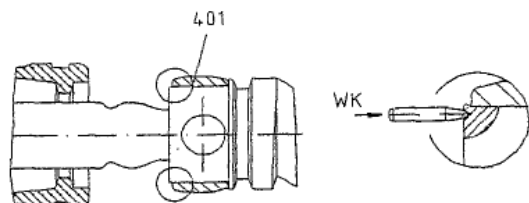


- 轴销护套 (401)



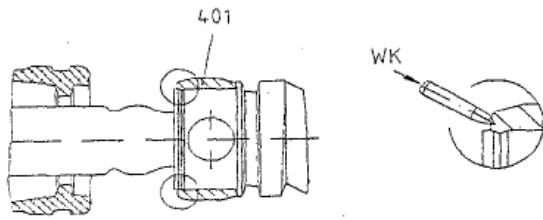
- 轴销护套的固定

对于用非硬化钢例如 ST70, ASIE304 316. 哈氏
合金制成的传动轴, 插入式传动轴和转子, 用
工具/锥子 (WK) 2 以 x180 翻边来固定轴销护
套。

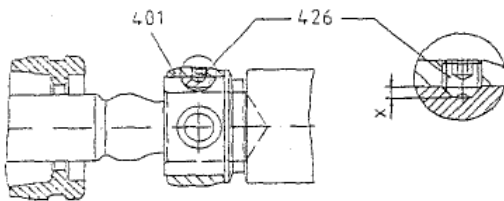


- 对于用硬化钢例如工具 1.2842 (aisid6)

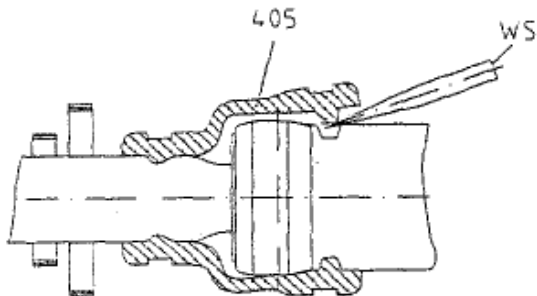
制成的转子，用工具/锥子 (WK) 2 以 180 翻边来固定轴销护套。



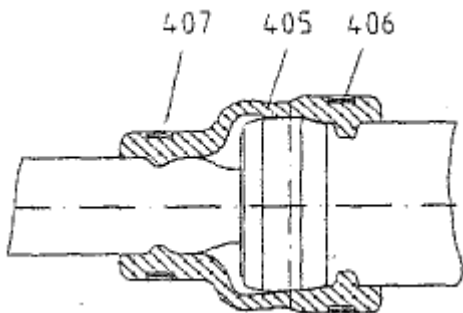
- 对于用合成材料制成的转子，用定位螺钉 (426) 固定，在这个过程中，定位螺钉的尖端压入合成材料的表面 (x)。定位螺钉 (426) 为中等强度，由螺栓拧紧件/黏合剂固定。



- 万向节护套 (405)
用工具/螺丝刀 (WS) 撬起万向节橡胶护套，排掉万向节内的空气。



- 紧箍带重装
用工具 (W3/见第 9 部分) 安装紧箍带 (406 和 407) 详细描述请见文件 om.hbd,01e 紧箍带重新装配



- 紧箍带 (HBD) 装配

维修服务电话:021-32276108

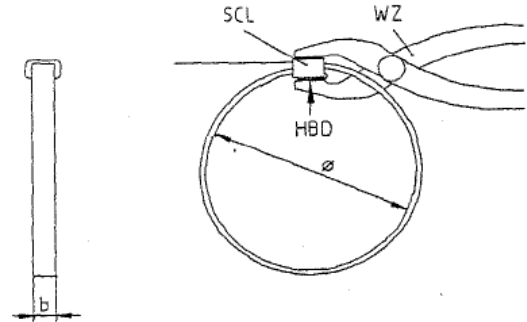
重新装配所需的工具，请见文件第 9 部分

- 准备紧箍带

应使用双带紧箍带，紧箍带的直径，尤其是宽度 (B) 要与万向节护套匹配。

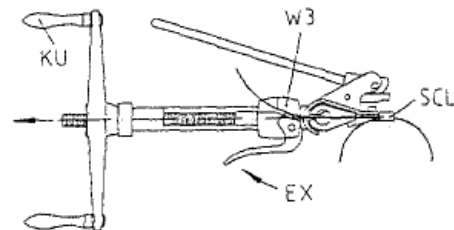
- 测试紧箍带

确保紧箍带端部 (hbd) 与紧箍带环 (SCL) 卡紧，必要时，用工具/钳子 (WZ) 加紧。

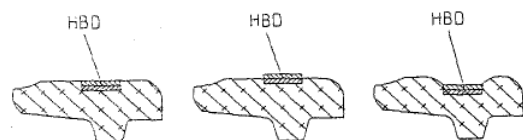


- 安装紧箍带

将紧带插入工具 (W3/见第 9 部分) 中，然后用控制柄 (EX) 夹住紧箍带自由端，转动手柄 (KU) 直到紧箍带绷紧。仔细收紧紧箍带使之刚好嵌入万向节护套环形槽内。

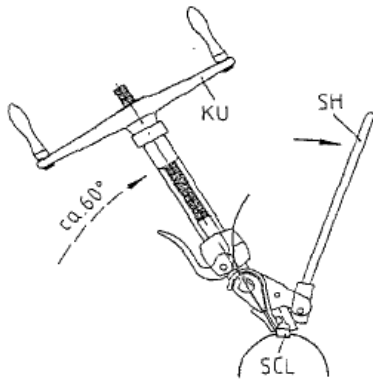


正确的紧箍带张状态 (h b d)



- 正确状态紧箍带 (HBD) 在万向节护套外表面上轻轻地收紧嵌入适当位置
- 不正确状态紧箍带 (HBD) 太松，易于滑下
- 不正确状态紧箍带 (HBD) 太紧。万向节护套受损
- 慢慢向上旋转安装工具约 60 度，同时松开手柄 (KU) 约半圈。向前转动切割柄 (SH)

直到压力板紧靠紧箍带环(SCL)嵌入为止。



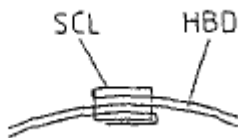
这种材料是一种高强度材料,用切割柄(SH)不能剪去紧箍带(hbd)。先将紧箍带端折起,再切去紧箍带* (HBD, 挫去凸出的边缘并去除毛边。



- 剪去用 AISI 或 AISI 材料制成的多余的紧箍带 (HBD)
- 用手掌对准切割柄 (SH) 一击, 切下剩余的紧箍带即可。

注意

- 绝不能对准紧箍带环 (SCL) 敲打, 否则易损坏万向节护套。

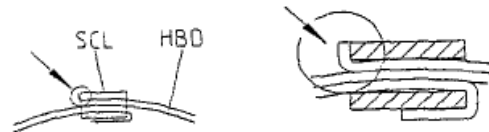


- 剪去用哈氏合金制成的紧箍带

● 紧箍带重新装配

紧箍安装后检查

紧箍带环 (SCL) 的紧箍带 (HBD) 必须弯曲后再剪去, 这样紧箍带 (HBD) 不会通过紧箍带环滑出。万一滑出, 那么必须换新的紧箍带 (hbd)。



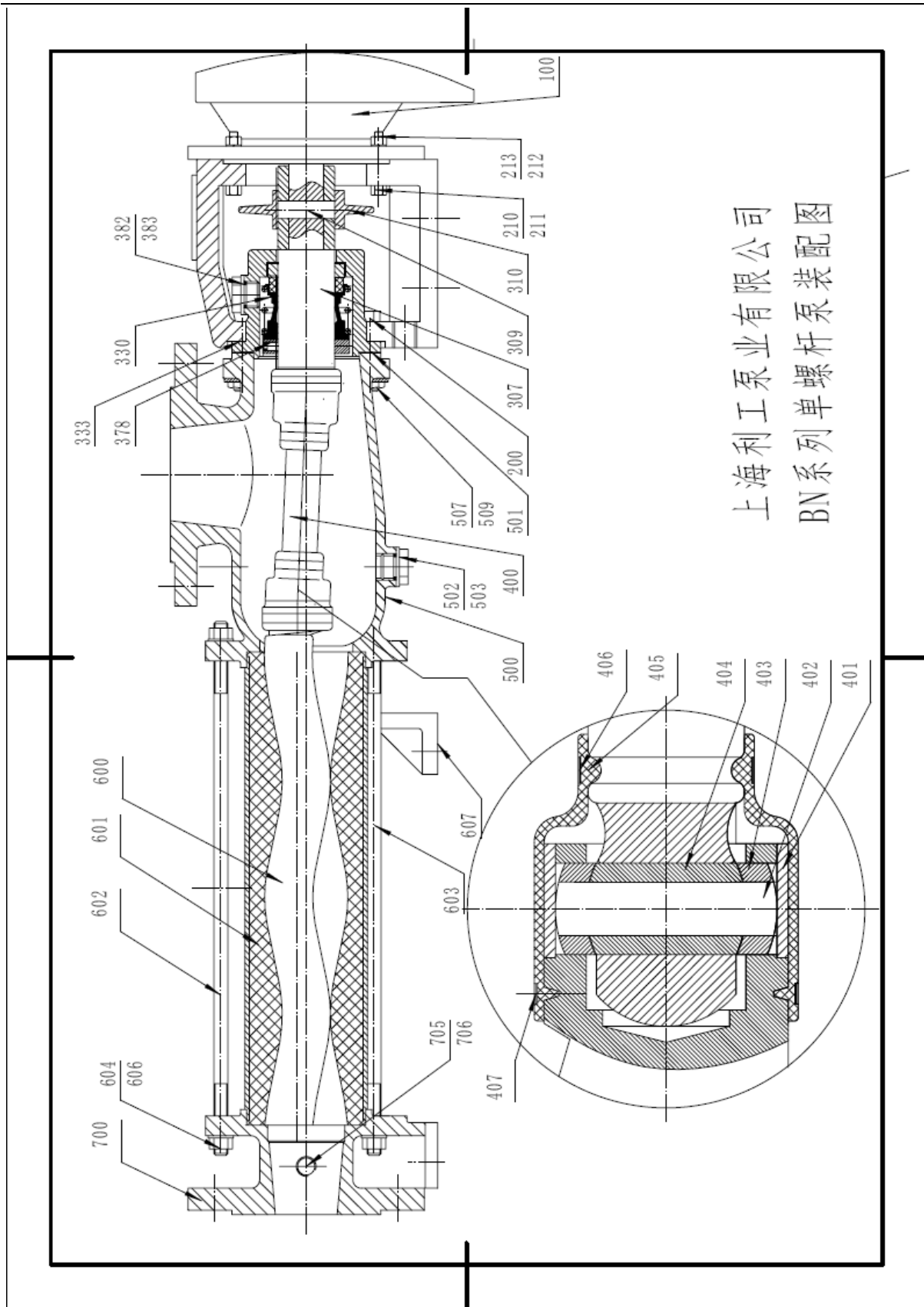
故障，原因及解决方法

泵没有吸能力	泵输送不稳	没有达到要求的流量	没有达到要求的压力	泵不能启动	泵停止输送	泵运行时噪声太大	电机过热	定子磨损严重	轴封泄漏		
根据我们的技术表和操作维修说明运行单螺杆泵时，可确保无故障运行。											
1	2	3	4	5	6	7	8	9	10		原因及解决方法
				◎			◎			A	转子的定子之间的阻力过大（交货时），在转子和定子之间添加润滑剂（肥皂液，皂基润滑剂），用工具 w2 转动泵。
◎										B	依据技术参数表和铭牌检查泵的转动方向。如果转向有误，改变电机的接线
◎	◎	◎			◎	◎				C	吸入口管或轴封泄漏。
◎	◎	◎				◎				D	吸入口压力太高（4.5.3.1 部分。用真空表检查吸入口。增大吸入管的直径并装上大目数的过滤器。完全打开吸入口阀门。）
◎	◎	◎								E	介质浓度太高 根据技术参数表检查介质的实际状况
		◎		◎			◎			F	泵转速有误。 根据技术参数表修正泵转速
	◎	◎								G	避免要输送介质时混入空气
		◎		◎	◎		◎	◎		H	排出口压力太高（见第 6.5.3.2 部分）用压力表检查压力。通过增加管径或轴短排出管长度的办法，降低压力差。
◎	◎	◎			◎			◎		I	泵部分或全部干运行（见第 6.5.2 部分）。检查吸入室的流量。安装干运行保护装置 TSE
						◎	◎			J	J 检查联轴器。泵与驱动装置的轴是否对齐。检查联轴器弹性块是否磨损。重新校准联轴器。联轴器弹性块可能需要更换。
◎		◎								K	速度太低。当需要高速运行时或液体太稀时，提高速度。
◎	◎					◎				L	速度太高。当输送物料浓度太大时，降低速度-有产生气涡的危险。
						◎				M	检查联轴器连接处的轴向活动间隙。检查衬套是否正确安装。见文件 om, p j t e 2.2 部分
◎		◎		◎	◎			◎		N	N 检查泵内部是否有外来杂质。拆开泵，清除外来杂质，并更换磨损的部件。
◎		◎	◎		◎					O	定子或转子磨损。拆卸泵并更换磨损的部件
◎		◎			◎	◎				P	万向节部件磨损。更换磨损部分，并注入特殊的万向节润滑脂。
◎		◎			◎			◎		Q	吸入管路部分或完全堵塞
◎				◎	◎		◎	◎		R	输送的介质温度太高。定子膨胀过大。检查温度并安装直径小于所规定尺寸的转子
◎		◎		◎			◎		◎	S	填料密封过紧或磨损。松开或拧紧填料压盖。更换损坏的填料。
◎				◎	◎			◎		T	含固量和/或固体尺寸太大。降低泵的运转速度，并可安装一个目数大小适当的滤网，加大液体比例。
◎				◎				◎	◎	U	当泵不运行时，固体物质沉淀，并且固化。及时清洗泵。
◎				◎	◎			◎	◎	V	当温度低于某一个极限时，液体变硬。加热泵。
				◎	◎		◎	◎		W	定子溶胀，不适合所输送的介质。选用合适的定子材料。使用小于规定直径的转子。
						◎			◎	X	泵驱动装置的轴承有缺陷，更换相应的轴承
									◎	Y	机械密封有缺陷。检查密封表面的 O 型密封圈。如果必要的话，更换相应的有缺陷的部件

附件： 单螺杆泵配件通常包括转子，定子，联轴杆，插入式传动轴，万向节套件（含轴销衬套、联轴杆轴销，万向节橡胶护套，联轴杆衬套，紧箍带），机械密封，密封垫片，干运转保护探头，干运转控制器，传动轴销护套，传动轴销等。主要配件编码及名称如下：

序号	英文名称	中文名称
200	lantern	直联托架
202	round head grooved pins	圆头螺钉
203	type plate	铭牌
210	hexagon bolt	六角螺栓
211	hexagon bolt	六角螺栓
212	spring washer	弹簧垫片
213	hexagon nut	六角螺母
307	plug-in shaft	插入式传动轴
308	screwed plug	联轴杆接头
309	plug-in shaft pin	传动轴销
310	splash ring	传动轴销护套
330	GLRD-mechanical seal	机械密封
333	GLRD-housing	机封腔
378	Set screw	锁紧螺钉
372	Seal collar	机封定位圈
400	coupling rod	联轴杆
401	retaining sleeve	轴销护套
402	coupling rod pin	联轴杆轴销
403	guide bushing	万向节衬套
404	coupling rod bushing	联轴杆衬套

405	universal joint sleeve	万向节护套
406	holding band	紧箍带
407	holding band	紧箍带
500	suction casing	吸入室
501	casing gasket	吸入室密封垫
502	screwed plug	丝堵
503	sealing ring	密封环
506	hexagon bolt	六角螺栓
507	fan type lock washer	锁紧垫片
509	hexagon nut	六角螺母
510	cleanout	检查窗盖
511	gasket	O 型密封圈
512	hexagon bolt	六角螺栓
516	screwed plug	丝堵
517	sealing ring	密封环
600	rotor	转子
601	stator	定子
602	tie bolt	拉杆
603	tie bolt	拉杆
604	hexagon nut	六角螺母
606	washer	垫片
607	trestle	支架
700	pressure branch	排出体
705	screwed plug	丝堵
706	sealing ring	密封环



上海利工泵业有限公司
BN系列单螺杆泵装配图